

Motorové plotové nožnice 3,6kW 55cm



Návod na použitie
Preklad originálneho návodu

VYSVETLENIE POUŽITÝCH SYMBOLOV



PRED POUŽITÍM ZARIADENIA SI PREČÍTAJTE NÁVOD NA POUŽITIE!



Nutnosť používať ochranné okuliare.

Počas prevádzky môže dôjsť k strate zraku, úlomkom.



Používajte chrániče sluchu.

Nadmerný hluk spôsobuje progresívnu stratu sluchu.



Noste tvárový štít.



Používajte ochranné rukavice.

Na zvýšenie bezpečnosti operátora noste pri vykonávaní určitých prác ochranné rukavice.



Noste bezpečnostnú obuv.

Počas práce by ste mali používať ochrannú obuv s dobrou príľnavosťou k zemi, so zvrškom a spútanými špičkami.



Noste osobný ochranný odev.

Vhodný ochranný odev chráni obsluhu pred nárazmi častíc rastlín alebo konárov.



Všeobecné výstražné znamenie.

Obsah, pred ktorým je varovný štítok, obsahuje dôležité informácie o bezpečnom používaní zariadenia



Varovanie pred horľavými látkami.

Palivo je horľavé a jeho výpary sú výbušné. Palivo skladujte mimo dosahu ohňa.



POZOR! Nebezpečenstvo otravy výfukovými plynmi.

Pri práci s benzínovými nožnicami na živý plot vzniká určité množstvo výfukových plynov, ktorých vdychovanie môže byť zdraviu nebezpečné.



Označenie garantovanej hladiny akustického výkonu.



Pred čistením alebo vykonávaním údržby vypnite zariadenie a vytiahnite zástrčku zo zástrčky.



Nedotýkajte sa horúcich povrchov.



Je zakázané používať otvorený oheň.



Upozornenie na horľavosť použitej palivovej zmesi.

Zákaz používania v zlých poveternostných podmienkach.



Použite palivovú zmes v pomere 40:1

Informáciu o nutnosti použiť zmes benzínu a oleja v pomere 40:1, t.j. na 40 litrov benzínu pridať 1 liter oleja vhodného pre dvojtaktné motory.



Palivové čerpadlo.

Pred naštartovaním studeného motora niekoľkokrát stlačte palivové čerpadlo.



Označenie uzáveru plniaceho hrdla palivovej zmesi.

VSTUPNÉ INFORMÁCIE

Ďakujeme, že ste si zakúpili naše náradie. Použitie riešení vyvinuté našou spoločnosťou a dodržiavanie technologických režimov zaisťujú vysokú kvalitu Vami zakúpených zariadení. Návod na obsluhu, ktorý Vám bol poskytnutý, má užívateľovi predstaviť všetky možnosti použitia prístroja a čo je veľmi dôležité, informovať o možnom výskyte nesprávneho použitia prístroja.

Najprv si prečítajte toto.

Aby ste zaistili bezpečné a správne používanie elektrického náradia, pred použitím stroja si prečítajte bezpečnostné opatrenia uvedené v kapitole „VŠEOBECNÉ BEZPEČNOSTNÉ POKYNY“ a pokyny uvedené v návode na použitie, ktorý vám bol poskytnutý.

Zamýšľané použitie.

Zariadenie je určené na strihanie živých plotov z listnatých a ihličnatých stromov a okrasných kríkov v domácich záhradách a rekreačných pozemkoch. Nožnice sa nesmú používať na strihanie konárov s hrúbkou väčšou ako 22 mm. Prístroj používajte iba na určený účel. Akékoľvek iné použitie, ako je opísané v tomto návode, nie je v súlade so zamýšľaným použitím zariadenia. Za škody alebo zranenia spôsobené nesprávnym používaním je zodpovedný používateľ/majiteľ, nie výrobca.

Pamätajte, že naše zariadenie nie je určené na profesionálne, komerčné alebo priemyselné použitie. Záručná zmluva neplatí, ak bol prístroj používaný pri remeselnej, priemyselnej alebo podobnej činnosti.

TECHNICKÉ ÚDAJE

Názov: Benzínové nožnice na živý plot

Model: KD5020

Typ motora: Spaľovací motor, 2-taktný, vzduchom chladený.

Objem motora: 25,4 cm³

Výkon: 3,53 kW (4,8 km)

Otáčky naprázdno n 0: 3000 ± 200 min⁻¹

Max. rýchlosť otáčania: 7 000 min⁻¹

Pomer paliva a oleja: 40:1

Odporúčané oktánové číslo paliva: 95

Objem palivovej nádrže: 320 ml

Typ zmesi oleja: Olej pre dvojtaktné motory

Dĺžka čepele 550 mm

Kapacita rezu 22 mm

Hmotnosť 5,35 kg

Hluk a vibrácie.



Hluk a vibrácie boli merané v súlade s EN ISO 10517.

Emisia hluku:

Hladina akustického tlaku L pA: 98,90 dB (A)

Odchýlka L pA: 3,00 dB (A)

Nameraná hladina akustického výkonu L wA: 108,90 dB (A)

Odchýlka L wA: 3,00 dB (A)

Garantovaná hladina akustického výkonu L wA: 110,00 dB (A)



Používajte ochranu sluchu.

Vplyv hluku môže poškodiť alebo spôsobiť stratu sluchu.

Celková hodnota vibrácií a neistota merania (K):

Hodnota vibrácií pôsobiacich na ruky a ramená:

Predná rukoväť: $a_h = 5,04 \text{ m/s}^2$, $K = 1,50 \text{ m/s}^2$.

Zadná rukoväť: $a_h = 4,09 \text{ m/s}^2$, $K = 1,50 \text{ m/s}^2$.

Deklarovaná celková hodnota vibrácií bola nameraná podľa štandardnej testovacej metódy a možno ju použiť na porovnanie jedného zariadenia s druhým. Uvedenú hodnotu emisie vibrácií možno použiť na predbežné posúdenie negatívneho vplyvu.



POZOR!

Uvedená hodnota vibrácií bola nameraná podľa štandardizovaných postupov a môže sa líšiť v závislosti od spôsobu používania elektrického náradia. Vo výnimočných prípadoch môže prekročiť danú hodnotu. Dlhodobé pôsobenie vibrácií na ruky operátora môže spôsobiť zranenia podobné omrzlinám. Ide najmä o štipanie či pálenie v prstoch, ako aj nadmernú bledosť rúk. Tieto príznaky sú znakom toho, že elektrické náradie bolo používané príliš dlho. Aby sa predišlo riziku nepriaznivých účinkov vibrácií na ruky operátora, je potrebné dodržiavať niektoré základné pravidlá:

- denná doba práce s náradím by mala pozostávať z pravidelných prestávok, počas ktorých sa odporúča vykonávať iné činnosti,

- počas prestávok cvičte ruky a paže na zlepšenie krvného obehu,
- noste ochranné rukavice, ktoré dodatočne chránia pred negatívnymi účinkami vibrácií. Ak sa napriek dodržaniu vyššie uvedených odporúčaní necíti operátor dobre, napríklad ak sú prsty opuchnuté, sú nadmerne bledé alebo ak dôjde k strate citlivosti, poraďte sa okamžite s lekárom,
- vyhýbajte sa nepohodlnej polohe (napr. v dôsledku nesprávne nastaveného bodu rovnováhy), v ktorej sú zápästia neprirodzene vytočené,
- používať pravidelné prestávky, aby sa znížil účinok opakovanej záťaže,
- v prípade akýchkoľvek príznakov únavy rúk a paží, bolesti vyhľadajte lekára.

Udržujte hluk a vibrácie na minime!

VŠEOBECNÉ BEZPEČNOSTNÉ POKYNY UPOZORNENIE

Prečítajte si všetky bezpečnostné pokyny.

Nedodržanie bezpečnostných upozornení a bezpečnostných pokynov môže viesť k úrazu, požiaru alebo vážnemu zraneniu



Všetky varovania a bezpečnostné pokyny si uschovajte pre budúce použitie. Ak zariadenie predáte ďalej, odovzdajte spolu s ním aj tento návod na obsluhu.

Pred začatím prác na benzínových nožniciach na živý plot si overte na miestnom úrade, či národné alebo miestne predpisy neobmedzujú používanie spaľovacích zariadení na budúcom pracovisku.

I. Všeobecné bezpečnostné pokyny - pracovisko.

a) Pracovisko by malo byť riadne pripravené. Nepracujte so zariadením za silného dažďa, krupobitia alebo snehovej búrky, v hmle a silnom vetre, ako aj pri nízkych okolitých teplotách.

- Nedostatočné osvetlenie alebo zlé podmienky na pracovisku môžu spôsobiť nehody. Prerezávanie nad nerozpoznaným alebo neupraveným terénom môže vytvoriť nebezpečnú situáciu.

b) Na pracovisku by sa nemali zdržiavať žiadne osoby bližšie ako 15 metrov od obsluhy.

- Rotujúci prídavný nástroj môže odhodiť konáre alebo zvyšky rastlín a odhodiť ich nepredvídaným smerom, čo im dáva značnú rýchlosť.

c) Udržujte deti, okolostojacich a zvieratá mimo dosahu stroja, aby ste minimalizovali riziko náhodného zranenia týchto ľudí a zvierat.

- Ak sa pri práci s náradím rozptýlite, môžete stratiť kontrolu nad náradím a spôsobiť zranenie.

II. Všeobecné bezpečnostné opatrenia – Osobná bezpečnosť.

a) Pri používaní stroja vždy používajte ochranné okuliare, ochranu sluchu a štít na tvár. Odporúča sa tiež použiť antivibračné rukavice. Ak je operátor alergický na peľ kvetov a tráv, odporúča sa použiť masku proti prachu.

- Tieto základné ochranné opatrenia chránia obsluhu pred poškodením citlivých častí tela, napríklad odhodenými konármi alebo tvrdými úlomkami rastlín.

b) Okrem toho je potrebné nosiť predpísaný ochranný odev a ochranné prostriedky.

- Protišmyková bezpečnostná obuv so zosilnenou špičkou, kožené ochranné rukavice, odev so zvýšenou odolnosťou proti prerezaniu. Ochranný odev by nemal byť voľný, aby jeho prvky neboli zachytené pohyblivými časťami.

- Použitie vhodných bezpečnostných opatrení, vhodných pre vykonávané činnosti, znižuje riziko zranenia osôb, ktoré môže vzniknúť. Oblečenie nesmie byť voľné alebo príliš tesné a malo by byť vyrobené z materiálu, ktorý chráni čepeľ rezného prvku pred prerezaním.

c) Pozerajte sa dopredu, sledujte, čo robíte, a pri používaní akéhokoľvek zariadenia používajte zdravý rozum. Zariadenie nepoužívajte, keď ste unavení alebo pod vplyvom drog, alkoholu alebo liekov.

- Chvilka nepozornosti pri práci s náradím môže viesť k vážnemu zraneniu osôb.

d) Motor stroja zbytočne neštartujte. Zastavte motor po práci alebo pred premiestnením.

- Nikdy neprenášajte stroj so spusteným motorom, pretože by mohlo dôjsť k poraneniu rezným prvkom počas jeho pohybu.

e) Pred zapnutím stroja sa uistite, že rezný prvok je správne a bezpečne namontovaný.

- Voľne upevnené príslušenstvo môže vytvoriť nebezpečnú situáciu.

f) Pri práci so zariadením sa vyhýbajte neobvyklým polohám. Pracovná poloha operátora zariadenia by mala byť stabilná a vyvážená.

- Správna pracovná poloha zaisťuje lepšiu kontrolu nad prístrojom v nepredvídaných situáciách.

g) V prípade úrazu pri práci s prístrojom ho ihneď vypnite a pri poranení vyhľadajte lekára.

h) Osoby, ktoré nemajú skúsenosti s obsluhou nožníc na živý plot so spaľovacím motorom, by mali využiť pomoc predajcu alebo osoby oboznámenej s obsluhou prístroja, prípadne absolvovať prípravný kurz.

- Bezpečná prevádzka zariadenia so spaľovacím motorom je možná za predpokladu dodržania množstva pravidiel pre bezpečné používanie zariadenia. Nedodržanie týchto pravidiel môže viesť k nebezpečným situáciám pre obsluhu a životné prostredie.

i) Osoby s kardiostimulátorom a osoby mladšie ako 18 rokov by nemali pracovať so spaľovacím motorom.

- Systém zapalovania stroja poháňaného spaľovacím motorom vytvára magnetické pole nízkej intenzity. Vplyv tohto poľa na niektoré typy kardiostimulátorov nemožno úplne vylúčiť. Poradte sa so svojim lekárom alebo výrobcou kardiostimulátora, aby ste predišli riziku rušenia kardiostimulátora.

- Neplnoleté osoby nesmú vykonávať práce s mechanickými zariadeniami.

III. Všeobecné bezpečnostné tipy – používanie a starostlivosť o zariadenie.

a) Neuvádzajte prístroj do prevádzky, ak sa nepoužíva. Po skončení práce odložte nožnice tak, aby nepredstavovali hrozbu. Keď sa zariadenie nepoužíva, musí byť zabezpečené proti neoprávnenému použitiu.

- Prevádzkovateľ zariadenia nesie plnú zodpovednosť za spôsobenie nehody, ohrozenie osôb a zvierat a škody na majetku.

b) Zariadenie pravidelne čistite a kontrolujte jeho technický stav. Pred použitím stroja skontrolujte, či pohyblivé časti fungujú bez zaseknutia a či nie sú zaseknuté, prasknuté alebo poškodené. Tieto činnosti vykonávajte pri vypnutom motore.

- Používanie nefunkčných zariadení môže viesť k zdraviu nebezpečným situáciám. Vymeňte poškodené diely alebo nechajte prístroj opraviť.

c) Keď prístroj nepoužívate, uložte ho mimo dosahu detí. Nedovoľte, aby prístroj používali osoby, ktoré nie sú oboznámené s obsluhou prístroja alebo ktoré nepoznajú tento návod.

- Elektrické náradie používané neskúsenými používateľmi je nebezpečné pre obsluhu a životné prostredie.

d) Údržba zariadení a príslušenstva. Pred každým použitím skontrolujte, či pohyblivé časti fungujú bez zaseknutia alebo či nie sú zaseknuté. Mali by ste tiež skontrolovať, či nie je prasknutý kryt, ako aj všetky ostatné prvky, ktoré môžu ovplyvniť správne fungovanie zariadenia. Pred použitím opravte akékoľvek poškodené zariadenie.

- Veľa nehôd je spôsobených zle udržiavaným vybavením.

e) Pri prenášaní nožníc musí byť motor vypnutý. Rukoväť zariadenia slúži na prenášanie.

- Neprenášajte stroj so spusteným motorom a nenoste ho za motor, pretože by mohlo dôjsť k zraneniu.

f) Stroj neodkladajte, kým sa pracovný nástroj úplne nezastaví. Pred uskladnením alebo prenášaním vypnite motor.

- Pohyblivé prídavné nástroje sa môžu zamotať do ochranného odevu alebo podobného voľného odevu a spôsobiť nebezpečnú situáciu.

g) Nástroje a povrchy udržiavajte vždy suché, čisté a bez oleja a mastnoty.

- Špinavé, klzké rukoväte bránia bezpečnej prevádzke a kontrole nad elektrickým náradím v neočakávaných situáciách.

h) Je zakázané:

- Štartovanie a používanie zariadenia so spaľovacím motorom v uzavretých priestoroch.

- Dotýkať sa horúceho tlmiča výfuku motora.

- Použitie zariadenia poháňaného spaľovacím motorom s poškodeným alebo rozobratým tlmičom výfuku.

- Držanie zariadenia pri práci jednou rukou.

- Prenášanie zariadenia pri bežiacom motore.

IV. Oprava

a) Nechajte svoje nástroje opraviť kvalifikovanou osobou, ktorá bude používať iba originálne náhradné diely.

- To zaisťuje, že používanie elektrického náradia zostane bezpečné.

V. Benzínové nožnice na živý plot - bezpečnostné upozornenia

a) Zariadenie môžu používať osoby staršie ako 18 rokov, ktoré sú oboznámené s návodom na obsluhu, bezpečnostnými pravidlami a poznajú funkcie jednotlivých komponentov zariadenia.

- Neplnoleté osoby, ako aj osoby, ktoré nie sú oboznámené s pravidlami bezpečného používania zariadenia, môžu viesť k zdraviu a životu nebezpečným situáciám.

b) Bezpodmienečne dodržujte zásadu, že deti musia byť vo vnútri budovy počas používania zariadenia pod dohľadom dospelých. Ak sú v blízkosti deti, okamžite zastavte prácu a vypnite motor.

- Vekom podmienená zvedavosť o svete môže deti vystaviť priamemu kontaktu s rezným nástrojom. Deťom sa nesmie dovoliť pracovať so zariadením, a to ani pod dohľadom dospelých.

c) Rezné prvky by mali byť vždy čisté a riadne nabrúsené. Nože by mali byť po každom použití očistené a nakonzervované mazivom.

- Ostré a čisté nože spolu dobre spolupracujú, čím sa znižuje riziko zaseknutia na strihaných rastlinách.

d) Pri práci so strojom udržiajte rezný nástroj v bezpečnej vzdialenosti od tela operátora a iných osôb. Pred spustením nožnicového motora sa uistite, že sa žiadna pohyblivá časť nedotýka žiadnych predmetov alebo zeme.

- Pohyblivé, ostré nože ľahko prerezávajú hrubé výhonky. Môžu tiež ľahko odrezať prsty alebo predmety, ktoré spadnú medzi čepele.

e) Neodstraňujte zaseknutý materiál, keď sú čepele nožov v pohybe. Pred odstránením zaseknutého materiálu sa uistite, že sa stroj nemôže náhodne zapnúť.

- Napriek tomu, že je zariadenie vybavené zariadením zabraňujúcim náhodnému spusteniu, vždy existuje riziko, že dôjde k jeho neúmyselnému spusteniu.

f) Nechytajte žaciu lištu rukou.

- Špeciálna konštrukcia čepelí do určitej miery chráni pred neúmyselným kontaktom nožov s telom obsluhy. Treba si však uvedomiť, že pri nesprávnej manipulácii vždy hrozí vážne zranenie.

g) Pred každým použitím skontrolujte technický stav žacej lišty.

- Odštiepené, ohnuté alebo inak poškodené čepele predstavujú ďalšie nebezpečenstvo. V každom prípade poškodenia rezacej jednotky je potrebné ju vymeniť alebo zakúpiť nové zariadenie. Prevádzka zariadenia s poškodenou žacou lištou je nebezpečná pre zdravie a život obsluhy.

h) Držte elektrické náradie oboma rukami za prednú a zadnú rukoväť.

i) Pri rezaní držte elektrické náradie iba za izolované plochy (predná a zadná rukoväť), pretože žacia lišta môže prerezať skryté elektrické vedenie.

- Pri poškodení alebo prerezaní elektrického vodiča sa na žacej lište môže objaviť elektrický potenciál, ktorého kontakt môže spôsobiť zásah elektrickým prúdom pre obsluhu.

j) Pred začatím prác sa presvedčte, či sa v živom plote nenachádzajú predmety, ktoré nie sú súčasťou rastlín.

- Drôty, prvky oplatenia a iné cudzie predmety môžu poškodiť nože alebo spôsobiť spätný ráz.

k) Náradie noste za prednú rukoväť a vypnutým motorom. Počas prepravy a skladovania nasadte na rezný prvok dodaný ochranný kryt.

- Správna preprava a skladovanie nožníc a ich nástrojov znižuje pravdepodobnosť náhodného kontaktu s ostrými časťami rezných nástrojov.

l) Rukoväte musia byť suché, čisté a zbavené oleja a mastnoty.

- Mastné, zaolejované rukoväte sú klzké, čo môže spôsobiť stratu kontroly nad náradím.

m) Zariadenie nepoužívajte na účely, na ktoré nie je určené. Nepoužívajte žaciu lištu ako páku na zdvíhanie alebo presúvanie predmetov alebo na sekanie rastlín.

- Zariadenie je určené na vykonávanie špecifických operácií. Použitie zariadenia na účely, na ktoré nebolo určené, vytvára možnosť vzniku nebezpečných situácií.

n) Rezný nástroj by sa nemal otáčať, keď motor beží na voľnobeh.

- Pretáčanie náradia počas chodu motora na voľnobeh znamená nesprávne nastavenie motora alebo poškodenie komponentov hnacej sústavy. V každom prípade by ste mali zariadenie skontrolovať kvôli servisu.

o) Ak zariadenie nebudete používať, vyprázdňte palivovú nádrž a uskladnite zariadenie na mieste neprístupnom pre nepovolané osoby a deti.

VI. Všeobecné bezpečnostné opatrenia - Manipulácia s palivom.

Dvojtaktný motor zariadenia so spaľovacím pohonom beží na zmes benzínu a motorového oleja. Zmes obsahujúca horľavý benzín je veľmi nebezpečná a výbušná. Pri prevádzke zariadenia je potrebné dodržiavať nasledujúce bezpečnostné podmienky.

a) Nedoplňujte palivo na pracovisku so strojom. Palivové nádrže skladujte mimo pracovného priestoru.

- Tankovanie alebo skladovanie paliva na mieste, kde sa zariadenie používa, môže spôsobiť požiar.

b) Nikdy neskladujte palivové nádoby ani neplňte palivovú nádrž v blízkosti otvoreného ohňa, generátorov elektrických iskier, zváracieho zariadenia alebo akéhokoľvek iného zdroja tepla alebo ohňa.

- Miešanie paliva, dopĺňanie palivovej nádrže alebo nesprávne skladovanie môže spôsobiť požiar.

c) Pri prevádzke spaľovacieho motora, miešaní paliva a plnení palivovej nádrže je zakázané fajčiť.

- Výpary sa môžu vplyvom tepla tabaku vznietiť a spôsobiť výbuch alebo požiar.

d) Pred doplnením paliva do palivovej nádrže zariadenia najskôr vypnite motor a počkajte, kým výfukový systém nevychladne. Potom skontrolujte, či v blízkosti nie je otvorený oheň alebo iskry.

- Pri tankovaní sa môže rozliať cez motor stroja a vznietiť sa, ak sa dostane do kontaktu s horúcim tlmivým výfuku. Neďaleké zdroje otvoreného ohňa a iskier môžu tiež vznietiť palivovú zmes.

e) V prípade, že sa palivová zmes pri tankovaní rozleje, zariadenie čo najskôr osušte suchou handrou a počkajte, kým sa odparí zvyšok paliva. Počas tejto doby neštartujte motor. Uistite sa, že rukoväť zariadenia nie je znečistená palivom.

- Rozliata palivová zmes je veľmi horľavá a má potenciálne nebezpečenstvo vznietenia, napríklad od štartujúceho motora. Rukoväte zariadenia, kontaminované palivom, môžu viesť k vykĺznutiu zariadenia z rúk operátora a spôsobiť nebezpečné situácie.

f) Po doplnení paliva pevne, ale jemne dotiahnite uzáver palivovej nádrže. Pred naštartovaním motora sa z bezpečnostných dôvodov vzdialte od miesta tankovania.

g) Na pohon motora by sa nemalo používať zvetrané palivo.

- Zvetrané palivo ovplyvňuje chod motora zariadenia, znižuje jeho výkon, čo môže viesť k neefektívnej práci

POUŽÍVATEĽSKÁ PRÍRUČKA

1. Rozsah dodávky, všeobecný popis zariadenia.



Všeobecný popis elektrického náradia:

1. Žacia lišta
 2. Ochrana rúk
 3. Predná rukoväť
 4. Rukoväť štartéra
 5. Uzáver palivovej nádrže
 6. Palivová nádrž
 7. Tlačidlo nastavenia zadnej rukoväte
 8. Zámok plynu
 9. Zadná rukoväť
 10. Zámok otáčania rukoväte
 11. Plynová spúšť
 12. Vypínač zapalovania ON / OFF
 13. Skrutka krytu vzduchového filtra
 14. Páčka sýtiča
- Základná výbava:
15. Kryt žacej lišty - 1 ks
 16. Všeobecný popis náradia
 17. Nádobka na palivovú zmes - 1 ks
 18. Používateľská príručka

2. Predbežné činnosti

- ✓ Otvorte obal a potom vyberte zariadenie.
- ✓ Odstráňte ochrannú fóliu a prepravnú ochranu (ak je nainštalovaná).
- ✓ Skontrolujte, či je základné vybavenie v hromadnom balení.
- ✓ Skontrolujte, či sa zariadenie a príslušenstvo počas prepravy nepoškodili.
- ✓ Obal si uschovajte až do uplynutia záruky.

VÝSTRAHA!

Zariadenie a jeho obal nie sú na zábavu!

Uchovávajte mimo dosahu detí! Nebezpečenstvo prehltnutia alebo udusenía!

3. Pred spustením

Pred prvým spustením nalejte palivovú zmes do nádrže podľa pokynov uvedených v ďalšej časti návodu. Je zakázané používať nevhodné mazivá alebo palivovú zmes s nesprávnym pomerom paliva a oleja.

Pre následné spustenie:

- ✓ Skontrolujte celkový stav zariadenia. V prípade potreby nechajte zariadenie opraviť. Treba pamätať na to, že na regulačných a bezpečnostných prvkoch sa nesmú robiť žiadne konštrukčné zmeny.
- ✓ Skontrolujte, či je rezný nástroj správne pripevnený.
- ✓ Skontrolujte, či je vysokonapäťový kábel bezpečne pripojený k zapaľovacej sviečke.
- ✓ Skontrolujte, či spínač zapaľovania (12) funguje správne.
- ✓ Skontrolujte správnu činnosť plynovej páky (11). Ak je páčka plynu zaseknutá a nevráti sa do pôvodnej polohy automaticky, je potrebné vykonať servis.
- ✓ Skontrolujte, či sú rukoväte čisté a suché. V prípade potreby ich utrite dosucha čistou handričkou.
- ✓ Pravidelne kontrolujte dotiahnutie všetkých skrutiek a matíc.

3.1. Ochrana rúk

Pred začatím práce najskôr skontrolujte správnu montáž chrániča ruky. Nástroje nepoužívajte bez chrániča ruky.

Kryt musí byť pevne nainštalovaný, aby sa nemohol náhodne zošmyknúť zo zariadenia. Za týmto účelom skontrolujte dotiahnutie upevňovacích skrutiek na stranách krytu.

3.2. Tankovanie

Dvojtaktný motor zariadenia so spaľovacím pohonom je poháňaný zmesou benzínu a motorového oleja v pomere 40:1, t.j. 40 dielov benzínu a 1 diel oleja.

Na pohon motora nie je dovolené používať iné zloženie zmesi ako je uvedené v návode! Nikdy nedopĺňajte palivovú nádrž, keď je motor stroja v chode. Pred dopĺňaním paliva vždy zastavte motor.

Používajte bezolovnatý benzín s oktánovým číslom minimálne 95. Môžete použiť aj ekologický benzín s prídavkom alkoholu.

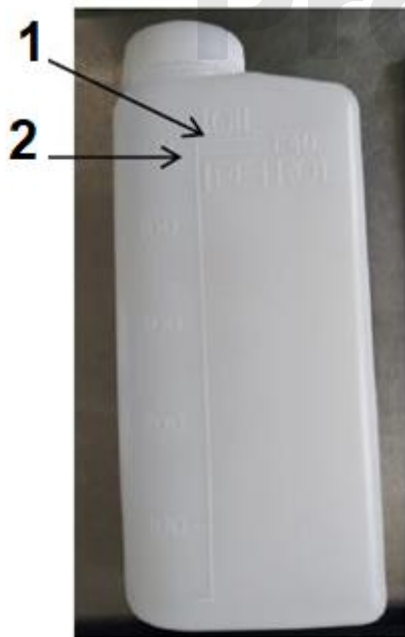
Na prípravu palivovej zmesi používajte výhradne špeciálny motorový olej určený pre spoluprácu s dvojtaktnými motormi.

Benzín, zmes palív, sú nebezpečné, horľavé a za priaznivých podmienok výbušné (výpary), preto tankovanie vykonávajte mimo zdrojov otvoreného ohňa alebo iskier. Počas tankovania nefajčite. Pri odskrutkovaní uzáveru palivovej nádrže postupujte opatrne, aby ste zabránili náhlej expanzii palivových pár v nádrži.

Tankovanie je povolené len na dobre vetraných miestach, najlepšie mimo budov. Ak sa palivo rozleje na stroj, čo najskôr ho vyčistite. Ak rozležete palivo na oblečenie, musíme ho okamžite vymeniť.

Palivo by sa malo tankovať približne 3 metre od miesta práce.

1. Hladina zmesi
2. Hladina benzínu



Súčasťou výbavy je šikvná nádoba na prípravu palivovej zmesi s vyznačenými hladinami benzínu a zmesi. Nádoba by mala byť dimenzovaná na pomer 40:1. Spôsob prípravy zmesi je veľmi jednoduchý a nevyžaduje použitie ďalších odmeriek oleja. Nalejte čistý benzín až po úroveň hladiny benzínu. Potom doplňte olej určený na použitie do dvojtaktných palivových zmesí po úroveň čiary zmesi. Fľašu uzavrite a ingrediencie premiešajte pretrepaním. Takto vyrobenú zmes je možné naliať do palivovej nádrže. Palivovú zmes odporúčame pripraviť pomocou referenčnej fľaše. Na jednorazové natankovanie palivovej nádrže postačí plná fľaša. Pripravená palivová zmes, ako aj čistý benzín, by sa mali skladovať iba v špeciálne navrhnutých nádržiach. Benzín, ktorý je dobrým rozpúšťadlom, môže reagovať s materiálom, ktorý nie je určený na skladovanie paliva, čo môže následne viesť k úniku kvapaliny z nádrže.

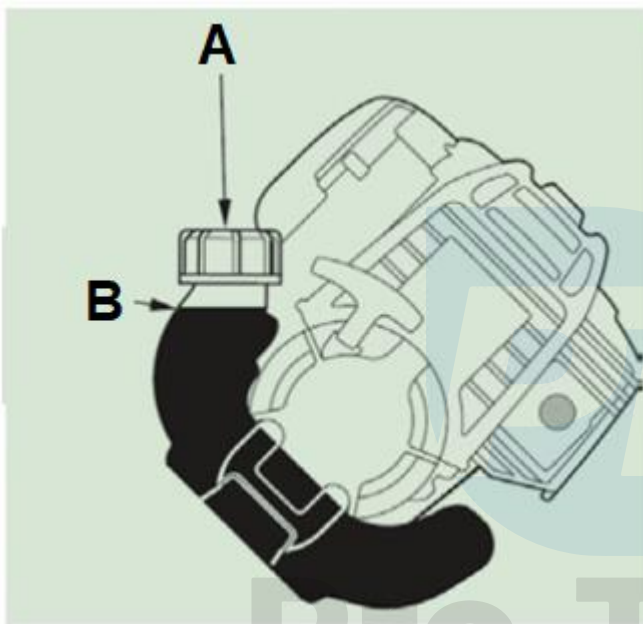
Nalievanie palivovej zmesi do nádrže zariadenia:

1. Vypnite prístroj a počkajte, kým vychladne (nebezpečenstvo obarenia alebo výbuchu zmesi).

2. Umiestnite zariadenie na suchý a čistý povrch tak, aby bol umožnený ľahký prístup k uzáveru palivovej nádrže.

3. Suchou a čistou handričkou očistite oblasť uzáveru palivovej nádrže a samotný uzáver, aby sa do nádrže po odskrutkovaní nedostali žiadne nečistoty.

4. Odskrutkujte uzáver palivovej nádrže.



A) Uzáver palivovej nádrže **B)** Max. hladina paliva

5. Nalejte odmerané množstvo palivovej zmesi, kým nebude jej hladina asi 3-4 cm od horného okraja plniaceho otvoru paliva.

6. Po doplnení paliva nasadte späť uzáver palivovej nádrže a pevne ho utiahnite.

7. Naklonením jednotky smerom k uzáveru palivovej nádrže skontrolujte, či spod tesnenia uzáveru neuniká. Ak dôjde k úniku, skontrolujte príčinu a v prípade potreby nechajte zariadenie opraviť.

Zmes benzínu a paliva by sa mala skladovať iba v nádobách určených na tento účel.

3.3. Popis práce.

Práca so zariadením sa musí vykonávať v polohe prispôbenej konkrétnej prevádzke. Práca s nožnicami by mala byť vykonaná po predchádzajúcej rekognoskácii oblasti. Všetky predmety, ktoré môžu byť prekážkou pri strihaní živých plotov alebo kríkov, by mali byť z pracoviska odstránené.

4. Použite

4.1 Štartovanie a zastavenie motora

Pred naštartovaním motora sa uistite, že sú splnené nasledujúce podmienky:

✓ **V blízkosti sa nenachádzajú žiadni okolostojaci ani zvieratá.** Treba pamätať na to, že spaľovacie zariadenie obsluhuje len jedna osoba, preto by sa okolostojaci mali držať v dostatočnej vzdialenosti od obsluhy, a to ako pri spúšťaní zariadenia, tak aj pri práci.

✓ **Je dostatok miesta na polozenie zariadenia na rovný povrch.** Stroj by ste nemali štartovať, keď ho držíte v rukách alebo keď sú rezné prvky v kontakte so zemou.

Štartovanie motora:

a) Naplňte nádrž palivovou zmesou.

b) Položte nožnice na rovný a čistý povrch.

c) Presuňte páčku sýtiča (14) do polohy "zatvorené". **Sýtič používajte len pri studenom motore.**

d) Otočte spínač zapalovania (12) do polohy [I] - zapalovanie zapnuté.

e) Zatlačte aspoň päťkrát na palivové čerpadlo, kým palivo nevytečie z trubice. **Palivové čerpadlo používajte iba pri studenom motore.**

f) Noste ochranné rukavice. Držte motor ľavou rukou.

g) Pravou rukou uchopte rukoväť štartovacieho lanka (4) a prudko potiahnite.

h) Ak motor naskočí, presuňte páčku sýtiča (12) do polohy „otvorené.“ Po naštartovaní motora nenechajte rukoväť štartovacieho lanka (4) uvoľniť z ruky. Rukoväť (4) by ste mali dať do spodnej polohy a držať ju v ruke. Náhle uvoľnenie rukoväte štartovacieho lanka spôsobí jeho nekontrolovaný pohyb dole, čo môže poškodiť štartovací systém.

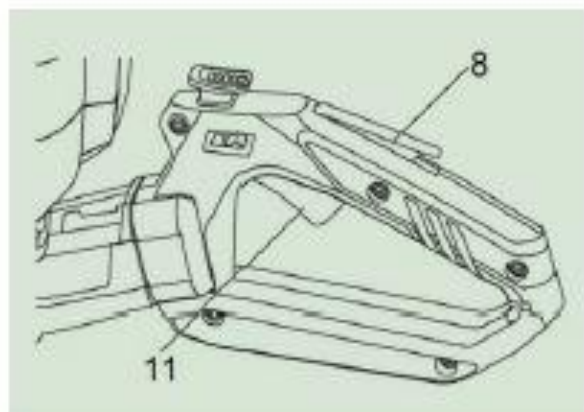
i) Ak motor nenašartuje prvýkrát, zopakujte bod „h“.

j) Ak motor stále nenašartuje, skontrolujte stav vzduchového filtra, zapalovacej sviečky (či nie je zaplavená) a pripájacieho kábla zapalovacej sviečky. Ak sú vymenené diely čisté a plne funkčné, príčinou môže byť nedostatok paliva. Ak je tam palivo a motor nenašartuje, nastavte karburátor v rámci rozsahu

Ak všetko vyššie uvedené zlyhá, motor môže byť poškodený. V takom prípade odneste zariadenie do autorizovaného servisného strediska.

k) Po naštartovaní motora zľahka pridajte plyn, aby ste skontrolovali činnosť žacieho systému.

l) Ak je motor naštartovaný a beží na voľnobeh, rezný nástroj by sa nemal otáčať. Ak sa rezný nástroj otáča a motor beží na voľnobeh, môže to znamenať nesprávne



nastavenie karburátora (nesprávne nastavené voľnobežné otáčky), alebo je poškodená spojka.

m) Položte ruky na rukoväte prednej (3) a zadnej (9).

n) Pomocou ukazováka teraz môžete zmeniť otáčky motora stlačením plynovej páčky (11).

o) Môžete začať pracovať.

Vypnutie motora:

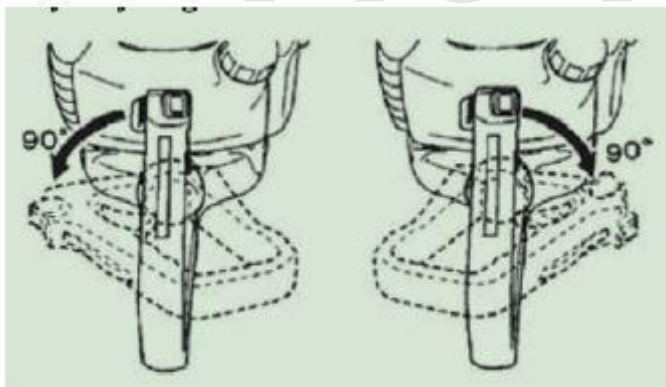
Uvoľnite tlak na plynovej páke (11) pri voľnobehu vypnite motor posunutím spínača zapalovania (12) do polohy [O] - STOP. Ak sa počas prevádzky zlomil spínač zapalovania a nie je možné vypnúť motor, môžete skúsiť vypnúť motor zapnutím sýtiča, ktorý by mal zaplaviť sviečku a zastaviť motor. V krajnom prípade, keď napriek zatopeniu sviečky motor stále beží na voľnobeh, môžete fajku sviečky odstrániť.

Používajte ochranné rukavice - nebezpečenstvo popálenia alebo úrazu elektrickým prúdom.

4.2 Nastavenie polohy zadnej rukoväte

Pred zmenou polohy zadnej rukoväte vypnite zariadenie.

Zadnú rukoväť možno otočiť doprava alebo doľava do stredovej polohy. Rukoväť je možné nastaviť do uzamknutých polôh - 90° doprava a 90° doľava. Ak chcete zmeniť polohu rukoväte, stlačte zámok rukoväte (7) a potom otočte rukoväť do vhodnej polohy.



4.3 Nastavenie karburátora

Karburátor je z výroby nastavený na správnu činnosť motora zariadenia. Používanie zariadenia však môže spôsobiť poruchu karburátora, čo má za následok nesprávnu činnosť, zhasnutie motora pri nízkych otáčkach, obtiažne štartovanie alebo nadmerné emisie škodlivých výfukových plynov. V prípade nesprávneho nastavenia karburátora odneste

zariadenie do autorizovaného servisného strediska. Na servis nastavenia karburátora sa nevzťahuje záruka a poskytuje sa za úhradu.

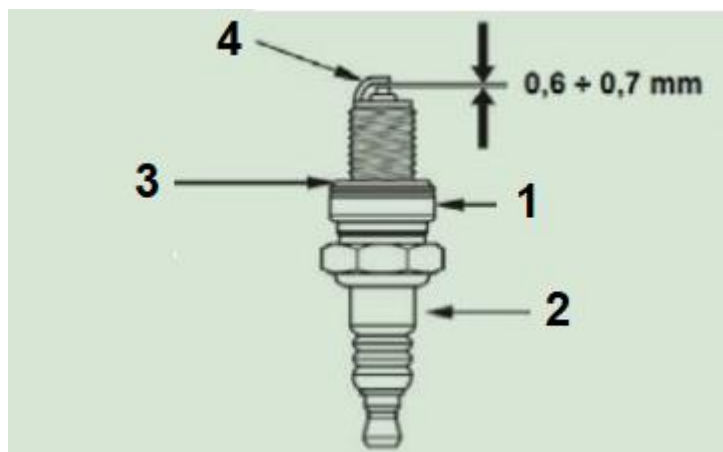
4.4 Kontrola stavu zapalovacej sviečky.

Vypnite motor a počkajte, kým vychladne. Pred kontrolou stavu zapalovacej sviečky skontrolujte ďalšie faktory, ktoré môžu ovplyvniť činnosť spaľovacieho motora. Najprv skontrolujte, či je v nádrži palivo a či sa privádza do karburátora. Pri čerpaní palivovým čerpadlom (pri studenom motore) sa palivo musí vrátiť do nádrže. Ak nie, znamená to, že karburátor nefunguje správne. Vyčistite vzduchový filter.

Demontáž / montáž sviečky

Pred vybratím zapalovacej sviečky počkajte, kým vychladne, alebo použite ochranné rukavice (nebezpečenstvo popálenia).

- a) Odstráňte uzáver sviečky.
- b) Pomocou kľúča na sviečky uvoľnite sviečku a potom ju opatrne odskrutkujte prstami.
- c) Skontrolujte stav zapalovacej sviečky, najmä vzhľad elektród a izolátora hlavnej elektródy. V prípade potreby skontrolujte medzeru medzi elektródami pomocou špáromeru, ktorá by mal byť 0,6 až 0,7 mm. Zaolejšovaná, mokrá zapalovacia sviečka indikuje abnormalitu v systéme napájania. Mechanické poškodenia (praskliny v izolátore) vylučujú zapalovaciu sviečku z ďalšieho používania. Znečistené sviečky vyčistite, poškodené vymeňte.
- d) Novú alebo vyčistenú zapalovaciu sviečku naskrutkujte prstami čo najďalej do objímky zapalovacej sviečky.
- e) Pevne, ale jemne dotiahnite zapalovaciu sviečku kľúčom na sviečky. Nové zapalovacie sviečky by mali byť utiahnuté o 1/2 otáčky a použité sviečky o 1/8 až 1/4 otáčky. Zle dotiahnutá sviečka sa prehrieva, čo môže poškodiť motor.
- f) Nasadte a pevne zatlačte uzáver sviečky.



1. Telo sviečky
2. Izolátor
3. Tesniaca podložka
4. Elektróda

4.5

Kontrola stavu vzduchového filtra

Vypnite motor a počkajte, kým vychladne. Pri správnom používaní zariadenia poháňaného spaľovacím motorom by sa vzduchový filter nemal nadmerne zanášať. Napriek tomu by sa mal filter pravidelne kontrolovať v intervaloch uvedených v tabuľke údržby (bod 5.2). Znečistený filter znižuje prietok vzduchu do karburátora, čím ovplyvňuje činnosť spaľovacieho motora.

Vymeňte/vyčistite vzduchový filter

- a) Položte zariadenie na pracovný stôl tak, aby palivová nádrž smerovala k doske stola.
- b) Odskrutkujte skrutku (13), ktorá zaisťuje puzdro vzduchového filtra na prednej strane krytu.
- c) Odstráňte kryt. Dávajte pozor, aby ste nestratili upevňovaciu skrutku. Chráňte prívod vzduchu pred vniknutím nečistôt.
- d) Vyberte filter z krytu (hubový filter sa nachádza pod krytom).
- e) Vyčistite vzduchový filter. Filter podľa stupňa znečistenia umyte teplou vodou so saponátom, prefúknite vzduchom alebo pri silnom znečistení olejom opláchnite benzínom alebo vymeňte za nový. Buďte opatrní pri umývaní benzínom.
- f) Po umytí nechajte filter úplne vyschnúť. Mokrý filter sa rýchlo znečistí.
- g) Vložte suchý a čistý vzduchový filter do krytu filtra.
- h) Nainštalujte a utiahnite kryt vzduchového filtra. Neprevádzkujte zariadenie bez nainštalovaného vzduchového filtra. Ak je filter poškodený, vymeňte ho za nový.

4.6 Pracovné pokyny

Používajte vhodné osobné ochranné prostriedky. Pri strihaní alebo orezávaní živých plotov vždy používajte osobné ochranné prostriedky, najmä ochranu očí a sluchu, pracovnú obuv a pracovný odev. Pri strihaní vyšších živých plotov sa odporúča použiť dodatočný ochranný štít na tvár na ochranu pred padajúcimi úlomkami rastlín. Pri čistení žacej lišty noste ochranné rukavice, aby ste si neporanili ruky.

4.6.1. Základné princípy práce so zariadením

- ✓ Zadná rukoväť by mala byť nastavená tak, aby ruka, ktorá ju drží, bola čo najďalej od povrchu rezu.
- ✓ Pred začatím práce sa uistite, že zadná rukoväť je správne zaistená.

✓ Naštartujte nožnice tesne pred začatím strihania. Nehýbte sa so zapnutým zariadením, pokiaľ to nesúvisí s vykonávanou prácou.

✓ Pred začatím strihania živého plotu najskôr naštartujte motor a potom, keď motor dosiahne maximálne otáčky, začnite strihať.

✓ Zariadenia vždy držte oboma rukami.

✓ Pri práci v blízkosti elektrického vedenia buďte obzvlášť opatrní.

✓ Ak sú nože zablokované zvyškami rastlín, vypnite prístroj. Potom odstráňte zaseknuté nečistoty, skontrolujte čepele, či nie sú poškodené, noste pri tom ochranné rukavice.

4.6.2. Strihanie živých plotov

Ihličnaté živé ploty.

Živé ploty z tuje „Szmargad“ alebo tisu „Fastigiata“ takmer nevyžadujú zásah záhradníka. Po vysadení (rozstup v riadku každých 60 - 70 cm) ich treba nechať voľne rásť, kým nedosiahnu potrebnú výšku. V ďalších rokoch sa skracujú iba vrchné časti rastlín, a to dvakrát ročne, na jar a začiatkom augusta. Ak sa na výsadbu vyberú ihličnaté rastliny nekužeľového tvaru, je potrebné aj podrezanie bočných okrajov.

Listnaté živé ploty.

Na získanie správne rastúceho živého plotu z listnatých rastlín je potrebné poznať vlastnosti rastlín, z ktorých je vysádzaný. Formovanie závisí aj od veku živého plotu.

Kríky, ktoré boli práve vysadené, sú orezané o 1/3 ich výšky, čím sa udržiava rovnováha medzi koreňovým systémom a nadzemnou časťou. Zle vyvinuté rastliny, z ktorých má vzniknúť hustý, intenzívne tvorený živý plot, zstrihneme do 2/3 výšky. V nasledujúcich rokoch by mali byť ročné prírastky obmedzené na 5 - 15 cm v závislosti od sily rastu rastliny. Pri takomto strihu vytvorí hustý a zdravý živý plot. Zabúdať nesmiete ani na správnu zálievku a prípadné prihnojovanie.

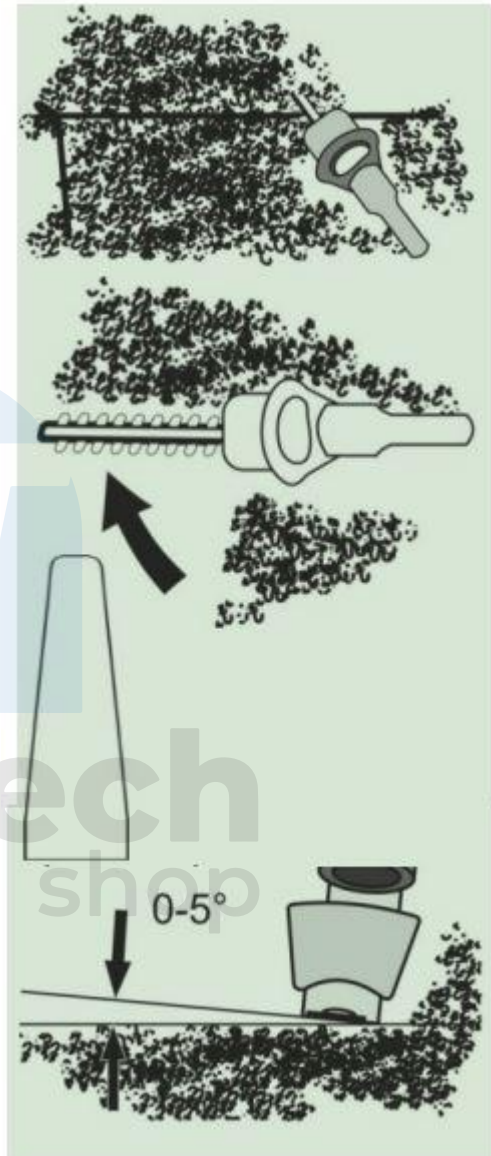
Po dosiahnutí potrebnej výšky sa nové prírastky takmer úplne skrátia, pričom ostanú len základy nových výhonkov, dlhé 1 ÷ 2 cm. Výška živého plotu by sa mala tiež neustále kontrolovať. Prvý rez, jarný, sa zvyčajne robí koncom mája alebo začiatkom júna. Potom sa vo vegetačnom období odstraňujú iba vyradovacie vetvičky, pokiaľ rastlina nevytvára veľké prírastky prehnojením. Nezrovnané vetvičky, ktoré sa dajú kompostovať, treba odrezať. Posledný rez sa robí v auguste, keď rastliny už nevytvárajú veľké prírastky. Neskorší rez sa neodporúča. Prerezávanie by sa malo vykonávať v zamračených dňoch, ale bez zrážok - rastliny živého plotu by mali byť suché.

Rez na plnom slnku je pre rastliny nepriaznivý z dôvodu možného spálenia vnútorných častí rastlín. Režte vždy ostrými nástrojmi, aby ste nepotrhali končeky vetvičiek a tiež z dôvodu menšej fyzickej námahy, ktorú treba pri rezaní vynaložiť.

4.6.3. Techniky rezania

Začnite strihať živý plot zhora nožovou lištou pod miernym uhlom k hornej časti živého plotu. Aby bola línia rezu rovnomerná, môžete použiť indikátor vo forme napnutej šnúrky. Žacia lišta by sa mala pohybovať doľava a doprava a postupne odstraňovať nadmerné konáre. Pri strihaní treba lištu viesť tak, aby sa odrezané vetvičky hádzali do strán živého plotu. Ak je potrebné zarovnať vrcholy, vráťte sa na začiatok živého plotu a urobte opravné rezy. Potom očistite hornú plochu od zvyškov narezaných vetvičiek a vizuálne skontrolujte získaný efekt.

Bočné strihanie vždy začína v spodnej časti vedúcej nožovou lištou smerom k hornej časti živého plotu. Živý plot by mal mať lichobežníkový prierez - odporúčané skosenie je asi 10 cm x 1 meter na výšku. Pri bočnom reze nezabúdajte, že sa nesmiete pohybovať zhora nadol, pretože to bude mať za následok ohýbanie pružných vnútorných výhonkov smerom von, čo bude mať za následok vytvorenie „dier“ po stranách živého plotu. Po ostrihaní bočných plôch je dobrým riešením na zvýšenie estetiky lichobežníkového živého plotu zaoblenie horných hrán a zvislé zrezanie spodnej časti na výšku asi 20-30 cm. Živý plot by po ostrihaní mal mať tvar podobný tomu, ktorý je znázornený na obrázku vpravo.



4.7 Ochrana motora pred znečistením

Počas prevádzky sa môže motor znečistiť rastlinnými zvyškami zmiešanými s použitým olejom. Po každom použití a po vychladnutí spotrebiča vyčistite motor a okolie všetkých vetracích otvorov pomocou kefky s dlhým vlasom. V prípade potreby je možné kovové časti opláchnuť vhodnými čistiacimi prostriedkami.

5. Čistenie, údržba

Pred začatím akéhokoľvek čistenia a údržby prístroj vypnite a počkajte, kým nevychladne!

5.1 Čistenie

✓ Vetracie otvory a kryt motora by mali byť vždy bez prachu a nečistôt. Zariadenie utrite čistou handričkou, kefou alebo ho vyfúkajte stlačeným vzduchom pri nízkom tlaku.

✓ Odporúča sa vyčistiť zariadenie ihneď po každom použití.

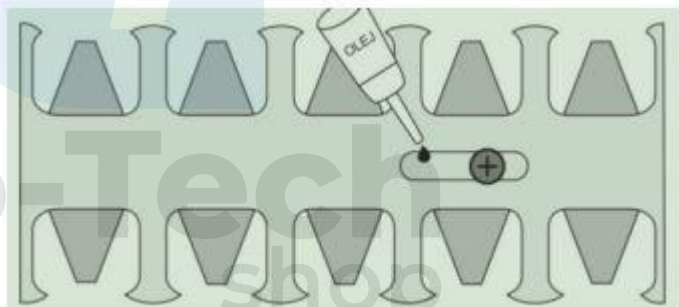
✓ Na čistenie zariadenia nepoužívajte žiadne čistiace prostriedky ani rozpúšťadlá; môžu poškodiť plastové časti zariadenia. Dávajte pozor, aby sa do zariadenia nedostala voda.

✓ Po každom použití očistite žaciu lištu od zvyškov rastlín, usadenín rastlinnej šťavy a iných nečistôt. Potom nasadte kryt na lištu.

5.2 Údržba

Po každom použití vyžaduje žacia lišta okrem čistenia aj mierne premazanie. Na tento účel by sa mal použiť údržbový olej, riedky strojový olej alebo špeciálne mazivá v spreji.

Na mazanie žacej lišty nepoužívajte mazivo. Zostávajúce údržbárske činnosti zahŕňajú dôkladné čistenie v súlade s bodom 5.1. Ak nie je možné vykonať vyššie uvedené činnosti svojpomocne, zariadenie vráťte do autorizovaného servisného strediska.



Upozorňujeme, že niektoré súčasti nožníc na živý plot podliehajú opotrebovaniu v dôsledku bežného používania. Po ich primeranej životnosti by sa tieto komponenty mali vymeniť za nové.

Tieto prvky zahŕňajú:

- komponenty hnacieho ústrojenstva (spojka),
- filtre,
- prvky štartovacieho systému,
- zapalovacia sviečka.

Starostlivosť o správny stav uvedených prvkov, ako aj nepreťažovanie zariadenia alebo vykonávanie prác, na ktoré stroj nebol určený, predĺži životnosť.

5.3 Prídavné a vymeniteľné diely

Uschovajte si všetky vymeniteľné diely, vrátane izolačných dielov a uhlíkových kefiiek. Poškodené diely by sa mali nahradiť rovnakými dielmi. Nepoužívajte iné diely ako tie, ktoré uvádza výrobca. Zameriavame sa na rýchlu a odbornú opravu poškodeného zariadenia tak, aby prestávka v jeho používaní bola čo najkratšia. Zariadenie stačí vrátiť predajcovi, odkiaľ je zaslané do autorizovaného servisu, kde bude opravené a vrátené do niekoľkých dní. Pred odoslaním prístroja do opravy chráňte žaciu lištu nasadením krytu, vyprázdňte motor od všetkých kvapalín (palivo, oleje), prístroj vyčistite a zabaľte do pôvodného obalu. Nedodržanie vyššie uvedených požiadaviek na prípravu na odoslanie môže mať za následok zničenie nezabezpečených prvkov. Oprava týchto prvkov bude splatná.

6. Skladovanie

VÝSTRAHA! Neskladujte zariadenie dlhšie ako sedem dní bez vykonania nasledujúcich krokov:

- a) Pomaly odskrutkujte uzáver palivovej nádrže, aby ste uvoľnili tlak a vyprázdнили palivo z nádrže. Po vyprázdnení zaskrutkujte uzáver späť.
- b) Naštartujte motor a nechajte ho bežať pri voľnobežných otáčkach. Keď motor spotrebuje všetko palivo z karburátora, vypne sa.
- c) Nechajte motor vychladnúť (5 - 10 min).
- d) Vyčistite žaciu lištu a uložte ju do pôvodného krytu.

Skladovanie dlhšie ako sedem dní, napríklad mimo sezóny.

- a) Vytiahnite zapaľovaciu sviečku.
- b) Do spaľovacej komory nalejte jednu čajovú lyžičku čistého dvojtaktného oleja.
- c) Niekoľkokrát potiahnite lanko štartéra.
- d) Zapaľovaciu sviečku zaskrutkujte prstami.
- e) Zariadenie skladujte až do ďalšej sezóny na suchom mieste, mimo zdrojov ohňa.

Po dlhšom skladovaní / pred sezónou.

- a) Vytiahnite zapaľovaciu sviečku.
- b) Potiahnutím štartovacieho lanka odstráňte olej zo spaľovacej komory.
- c) Vyčistite a nastavte zapaľovaciu sviečku.
- d) Naskrutkujte zapaľovaciu sviečku, utiahnite kľúčom, pripojte kábel zapaľovacej sviečky.

e) Naplňte palivovú nádrž správnou zmesou.

Zariadenie poháňané spaľovacím motorom, ako aj jeho príslušenstvo skladujte na suchom a čistom mieste, mimo dosahu horľavých kvapalín. Vykonajte kroky popísané vyššie. Udržujte stroj čistý, bez oleja a paliva a uchovávajte ho mimo dosahu detí. Optimálna teplota skladovania 5° až 30°C. Ak sa prístroj dlhší čas nepoužíva, odporúča sa skladovať vyčistený prístroj v pôvodnom obale.

ODPADOVÉ HOSPODÁRENIE A RECYKLÁCIA

Aby nedošlo k poškodeniu pri preprave, je zariadenie súčasťou balenia. Tento obal je surovina, ktorú možno opätovne použiť alebo recyklovať. Zariadenie a jeho príslušenstvo sú vyrobené z rôznych druhov materiálov, ako je kov a plast. Poškodené časti zariadenia odneste na zberné miesto na recykláciu. Informácie o likvidácii zariadenia sú dostupné na predajnom mieste alebo na miestnom úrade.

Len pre krajiny EU Likvidácia elektrického náradia je zakázaná. V súlade s európskou smernicou 2012/19 / EÚ o odpade z elektrických a elektronických zariadení (WEEE) by sa nepoužiteľné elektrické náradie malo zbierať oddelene a posielat' na zberné miesto na recykláciu materiálov.



Recyklácia ako alternatíva k povinnosti vrátiť zariadenie:

Alternatívou k povinnosti vrátiť elektrozariadenie po skončení jeho životnosti je vlastník povinný pomáhať pri jeho správnej likvidácii. Vyradené zariadenie je tiež možné odovzdať na recyklačné miesto na recykláciu v súlade s národnými predpismi o odpade a používaní recyklovateľných materiálov. Toto sa nevzťahuje na príslušenstvo patriace k výbave prístroja a prídavné zariadenia, ktoré neobsahujú elektrické komponenty.

Technické údaje

Model	KD5020
Menovitý výkon	3,53kW / 4,8HP
Typ motora	Dvojtaktný
Objem palivovej nádrže	0,32 l
Otáčky	3000 + - 200
Lišta	465 mm
Hladina akustického tlaku	85 dB (A)
Garantovaná hladina akustického výkonu Lwa	110 dB (A)
Nameraná hladina akustického výkonu	109 dB (A)